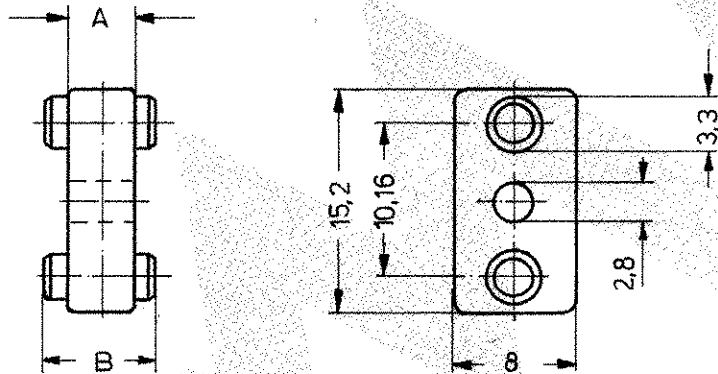


Zeichnung geschützt durch
 © Copyright 1978
 AMP DEUTSCHLAND GmbH
 Alle Rechte vorbehalten

| Index | Änderung | Tag | Name |
|-------|---|---------|---------|
| A1 | "TEILE"-NR. WAR "BESTELL"-NR. (PEN 600-3185-01) | 7.11.01 | S. Schw |
| A2 | REVISED PER ECO-09-026444 | 27NOV09 | AEG |


1 OBSOLETE PARTS: OBSOLETE CIS STREAMLINING
 PER D.RENAUD/D.SINISI



Änderungen, die dem technischen Fortschritt dienen, behalten wir uns vor.

| Teile- Nr. | A | B |
|------------|-----|-----|
| 826 199-3 | 4,6 | 7,6 |
| 826 199-4 | 2 | 5 |

1 OBSOLETE

| | | | | | |
|----------------------------|-----------|---------------------|---|-----------------------|----------------------------|
| | | |  AMP DEUTSCHLAND GmbH Langen b. Ffm. | | |
| | | | Benennung | | |
| | | | DISTANZSTÜCK | | |
| | | Makrolon | schwarz | | K |
| Bestell- Nr. | Werkstoff | Oberfläche Farbe | | Nicht tolerierte Maße | |
| Gez. 7.3.78 <i>Rein</i> | Gepr. | Gepr. | \pm mm \pm 0 | | Format A |
| | | | Maßstab 2:1 | Rev. A2 | Zeichnungs- Nr. 826 199 |
| | | | | | Blatt- Nr. |